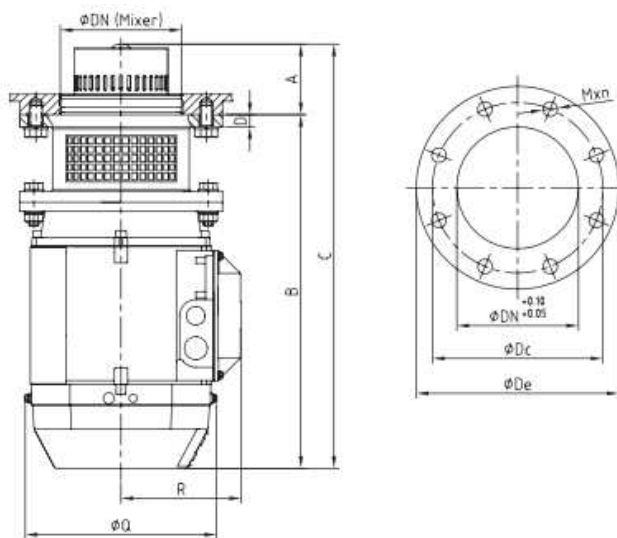


FBM Mieszalnik na dole zbiornika

Seria mieszarek pionowych FBM o wysokim ścinaniu jest rozwiązaniem dla procesów dyspersji, emulgowania, homogenizacji i rozpadu substancji stałych w szerokim zakresie produktów w przemyśle spożywczym, kosmetycznym, farmaceutycznym i chemicznym.

Mieszalniki te są przeznaczone do zastosowań w substancjach o wysokiej lepkości i do pracy z mieszadłem typu kotwica.

Typ	Silnik	A	B	C	D	Q	R	Rozmiar kołnierza			
								ØDe	ØDc	ØDn	M*n
FBM-30-022	2,2 kw 3000 obr/min	82	355	437	18	180	122	200	160	131,5	M16*4
FBM-30-040	4 kw 3000 obr/min	87	436	523	15	236	148	250	210	150	M16*8
FBM-30-075	7,5 kw 3000 obr/min		492	579		261	163			150	
FBM-30-185	18,5 kw 3000 obr/min	108	656	764	26	310	208	330	300	175	
FBM15-220	22 kw 1500 obr/min	144	730	838		349	223		300	175	



Typ	Lepkość			Dodatkowe mieszadło
	1 cpu	3000 cpu	3000 cpu	
FBM-30-022	300L	100L	300L	
FBM-30-040	750L	300L	750L	
FBM-30-075	1500L	750L	1500L	
FBM-30-185	2000L	1000L	2000L	
FBM15-220	2500L	1500L	2500L	

